

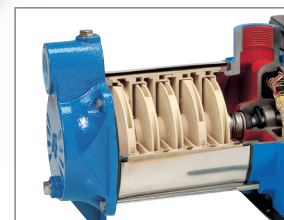
APPLICAZIONI

Elettropompe centrifughe multigiranti ad asse orizzontale sviluppano una notevole pressione e nel contempo un'elevata portata d'acqua con un basso consumo di energia. Per la grande silenziosità e le ottime caratteristiche idrauliche vengono impiegate in impianti domestici, piccola irrigazione a pioggia, lavaggio di veicoli e per l'assemblaggio di gruppi di pressione (autoclavi).

APPLICATION

Centrifugal horizontal multi-impeller water pumps able to develop high pressure and a high water lift with a comparatively low power consumption.

Thanks to their silent running and very good features, they are suitable in domestic fittings by tank pressure groups, for small sprinkler irrigations and car washing.



LIMITI D'IMPIEGO

- Temperatura liquido fino a 35°C (per un uso domestico secondo EN 60335-2-41)
- Temperatura max. liquido: 35°C (per altri impieghi)
- Temperatura ambiente fino a 40°C
- Altezza d'aspirazione manometrica fino a 7 mt.
- Servizio continuo

MOTORE

- Monofase 230V-50Hz
- Trifase 230/400V-50Hz
- Motore elettrico ad induzione a 2 poli (n = 2850 min⁻¹)
- Isolamento Classe F
- Protezione IP 55

MATERIALI

- Corpo pompa Ghisa
- Supporto motore Ghisa
- Girante Noryl
- Diffusori Noryl
- Camicia pompa Acciaio Inox AISI 304
- Albero motore Acciaio Inox AISI 304
- Tenute meccaniche Silicio/Silicio/NBR

OPERATING CONDITIONS

- Liquid temperature up to 35°C (for home use according to EN 60335-2-41)
- Temperature max. liquid: 35°C (for other uses)
- Ambient temperature up to 40°C
- Total suction lift up to 7 mt.
- Continuous duty

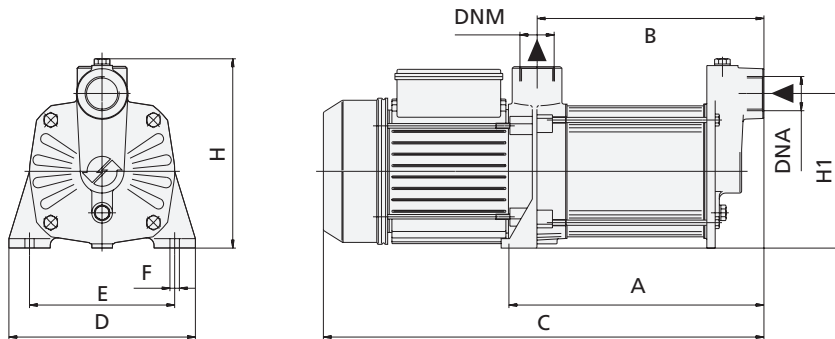
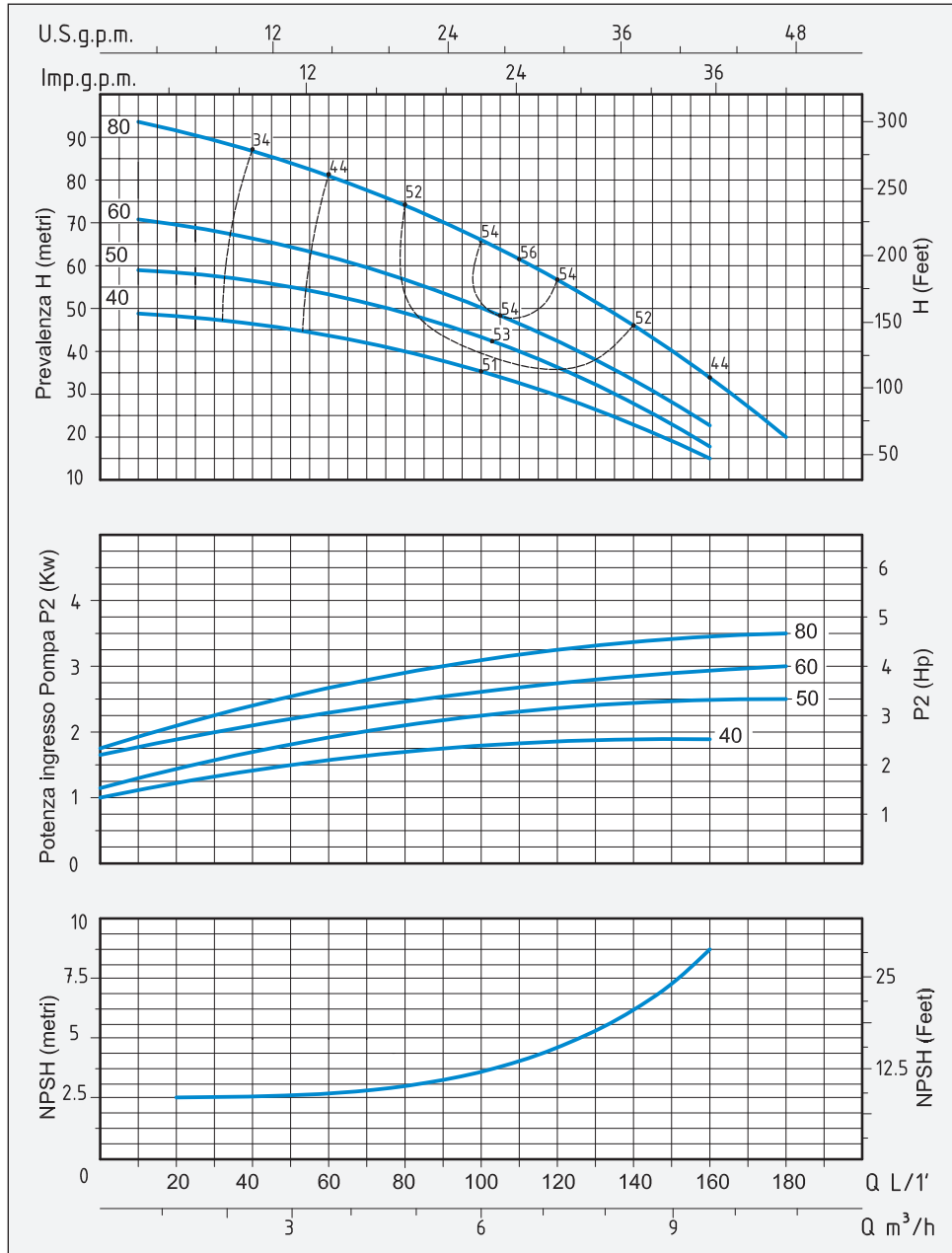
MOTOR

- Single-phase 230V-50Hz
- Three-phase 230/400V-50Hz
- Two-Pole induction motor (n = 2850 min⁻¹)
- Insulation Class F
- Protection IP 55

MATERIALS

- Pump body Cast Iron
- Motor support Cast Iron
- Impeller Noryl
- Diffusers Noryl
- Pump casing Stainless Steel AISI 304
- Shaft with rotor Stainless Steel AISI 304
- Mechanical seal Silicon/Silicon/NBR

TIPO TYPE		POTENZA NOMINALE NOMINAL POWER		POTENZA ASSORBITA INPUT POWER	AMPERE		Q = PORTATA - CAPACITY										
Monofase Single-phase	Trifase Three-phase	P2		P1	Monofase Single-phase	Trifase Three-phase	Prevalenza manometrica totale in m.C.A. - Total head in meters w.c.										
		HP	KW	KW			m ³ /h	0,6	1,2	1,8	2,7	3,6	4,5	5,4	7,2	8,4	9,6
RSM 40	RS 40	2	1,5	2	9,3	4,2	H	49	48	47	44	43	40	37	30	23	15
RSM 50	RS 50	2,5	1,85	2,2	10	4,6		59	57	56	55	52	48	44	34	25	18
RSM 60	RS 60	3	2,2	2,7	12	5,3		71	68	67	65	64	58	53	41	32	22
	RS 80	4	3	3,5		6,6		95	92	90	88	83	78	73	58	46	30



TIPO TYPE		DIMENSIONI mm - DIMENSIONS mm											DIMENSIONI DIMENSIONS mm			PESO WEIGHT
Monofase Single-phase	Trifase Three-phase	A	B	C	D	E	F	H	H1	GIRANTI IMPELLERS	DNA	DNM	P	L	H	Kg
RSM 40	RS 40	269	228	514	194	150	13	242	189	4	1"¼	1"	226	530	278	23,4
RSM 50	RS 50	298	257	543	194	150	13	242	189	5	1"¼	1"	240	610	285	25
RSM 60	RS 60	327	286	572	194	150	13	242	189	6	1"¼	1"	240	610	285	28
	RS 80	385	344	630	194	150	13	242	189	8	1"¼	1"	235	675	290	28,9